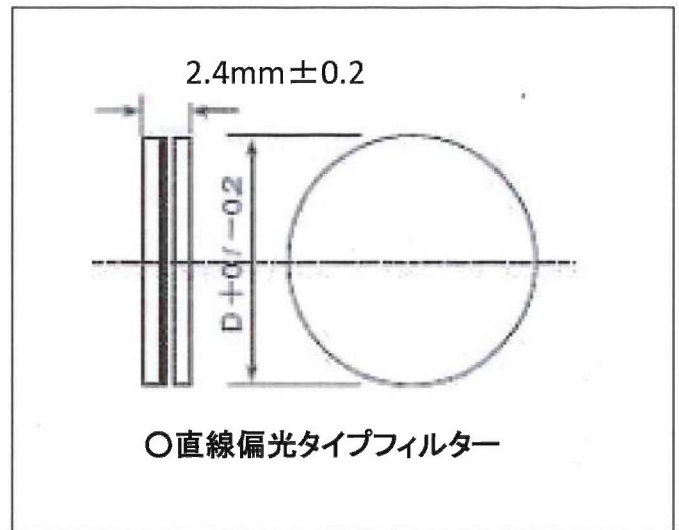
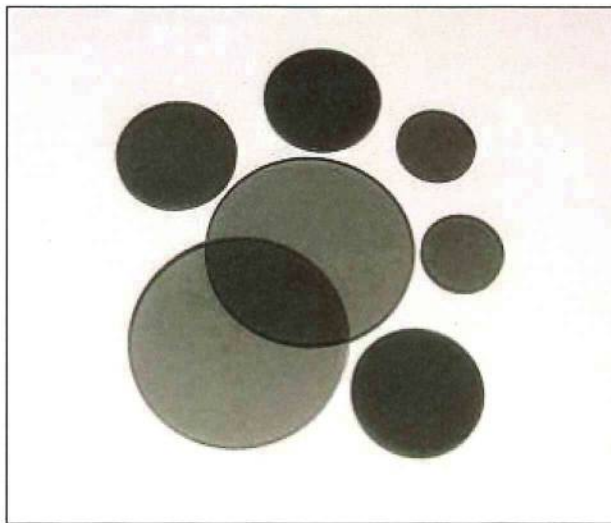


偏光フィルター：可視光域用・近赤外域用

● 可視域用ガラス偏光フィルター(直線偏光タイプ)

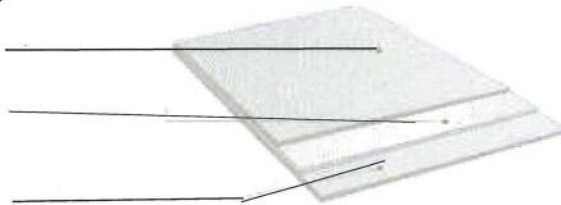
このフィルターは、ある特定の偏光成分だけを取り出すものであり、入射する光を直線偏光で透過させます。この偏光フィルターは、可視域(400~700nm)対応品です、1枚の場合、最大透過率約35%を透過させる光学性能です。

薄い偏光膜を2枚のガラスで両側から挟み、サンドイッチ構造にした偏光フィルタで、可視域全体に対して高い消光性能を実現するよう設計されています。



○偏光フィルターの構造イメージ

- ◆ 光学性能ガラス
- ◆ 偏光素子
- ◆ 光学性能ガラス



■ 共通商品仕様

材質	高雅性能ガラス
厚さ	2.4mm
商品の構成	5枚SET/各サイズ

■ 商品一覧

消費税別途

直径 mm	コード	価格
35.0	0468	¥4,500
40.0	0469	¥5,000
45.0	0470	¥5,600
50.0	0471	¥6,800
70.0	0473	¥10,000

KOYO 株式会社 光洋 東京都千代田区有楽町1-10-1

〒100-0006

有楽町ビル 4F

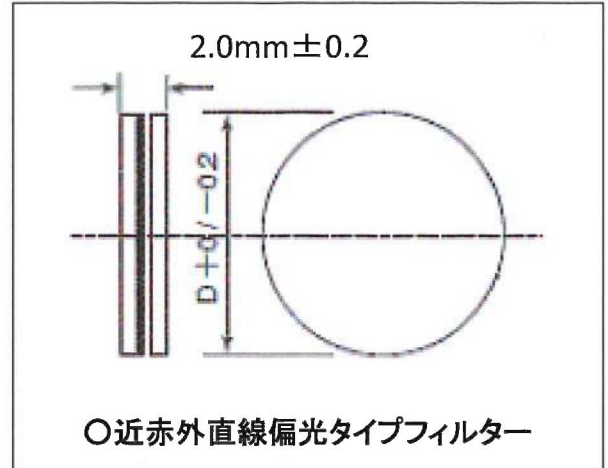
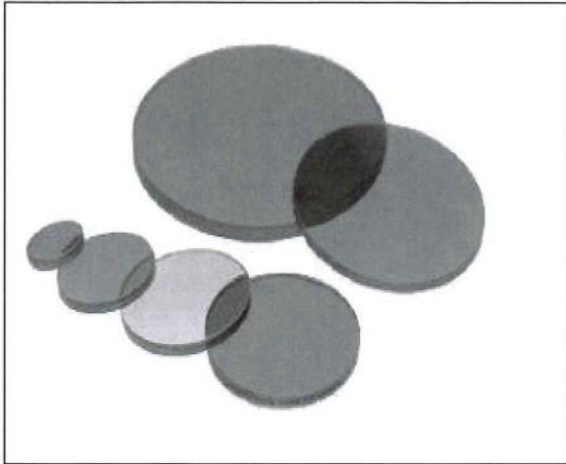
TEL 03-3213-1571

FAX 03-3284-0167

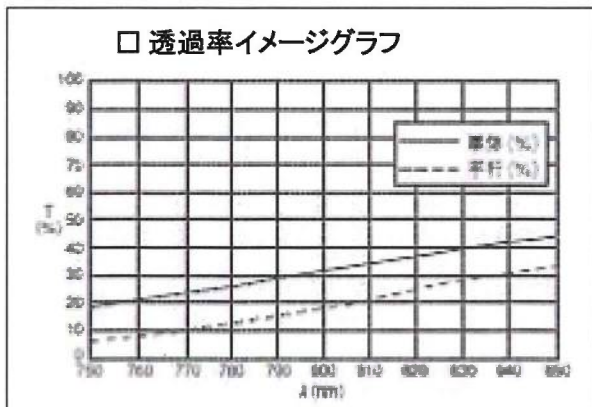
E-mail : sales@koyo-opt.co.jp <http://shop.koyo-opt.co.jp>

●近赤外域用偏光フィルター(直線偏光タイプ)

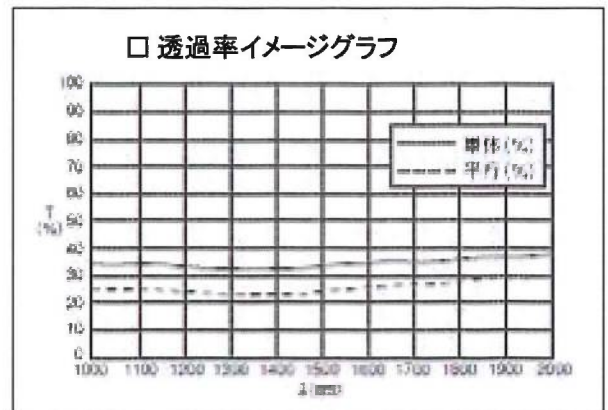
このフィルターは、ある特定の偏光成分だけを取り出すものであり、入射する光を直線偏光で透過させます。本商品は、赤外域(750~2000nm)対応品で、1枚の場合、最大透過率約30%を透過させる光学性能です。薄い偏光膜を2枚のARコート付光学ガラスで両側から挟み、サンドイッチ構造の偏光フィルターで、近赤外域全体に対して高い消光性能を実現するよう設計されており研究用に最適な光学設計になっています。



■ 750—850 nm



■ 850—2000 nm



■ 共通商品仕様

透過率	30+/-2%
消光比	1/100—1/1000
表面コート	表面ARコート付
厚さ	2.0mm

■ 共通商品仕様

透過率	35+/-2%
消光比	1/100—1/1000
表面コート	表面ARコート付
厚さ	2.0mm

■ 商品一覧

製品番号	コード	サイズmm	価格
NIRS-10C	7046	径10(円)	¥22,600
NIRS-10S	7047	10×10(角)	¥22,600
NIRS-20C	7048	径20(円)	¥28,300
NIRS-20S	7049	20×20(角)	¥28,300
NIRS-30C	7050	径30(円)	¥37,600
NIRS-30S	7051	30×30(角)	¥37,600

■ 商品一覧

製品番号	コード	サイズmm	価格
NIR-10C	7052	径10(円)	¥33,900
NIR-10S	7053	10×10(角)	¥33,900
NIS-20C	7054	径20(円)	¥37,700
NIR-20S	7055	20×20(角)	¥37,700
NIR-30C	7056	径30(円)	¥47,100
NIR-30S	7057	30×30(角)	¥47,100