

# 高性能虹彩絞り



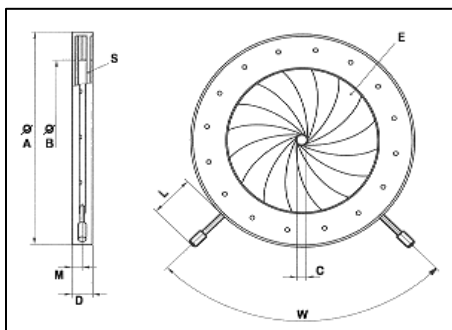
開口の大きさを連続的(無段階)に調節する精密な虹彩絞りです。光量、焦点深度の調節、ビーム制御などの目的で広く光学機器、測定器に使用されています。使用目的、使用温度など様々な環境下で使用できるよう特に高品質材料を採用し、複数種の羽根材料をラインアップ、適切な選択により安心してご使用できます。

## Aシリーズ

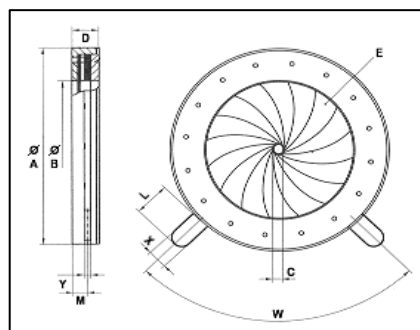
- ケース材質 : AL(艶消し 黒アルマイト仕上げ)
- 絞り羽根 : スチール製またはステンレス製(組立はスナップピン使用)
- 絞り開閉は金属製ねじ込みピンレバーによる(ピンレバーは着脱可)



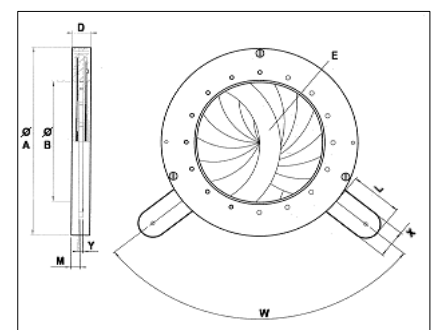
外径 mm	開口部 mm	厚さ mm	羽根の 枚数	レバーの 移動角度	絞り羽根の材質、仕上げ、限界温度					
					スチール光沢250°C		スチール減反射180°C		ステンレス 400°C	
					コード	価格	コード	価格	コード	価格
10	5-0.5	4	8	78°	2375	¥7,500	4612	¥7,200	—	—
12	7-0.5	4	8	88°	4613	¥7,000	2443	¥7,000	—	—
14	8.2-0.8	4	8	85°	4614	¥7,000	7098	¥7,000	—	—
15	8-1.0	4.5	9	77°	4615	¥6,000	7095	¥6,000	—	—
16	10-0.8	4	10	88°	4616	¥7,100	—	—	—	—
20	12-1.0	5	11	89°	4617	¥5,900	2447	¥5,900	4618	¥6,200
22	14-1.0	5	10	94°	4619	¥5,900	4620	¥5,900	—	—
24	15-1.0	5	12	89°	2602	¥5,900	—	—	4621	¥7,100
28	18-1.0	5	12	90°	—	—	4622	¥6,800	4623	¥8,200
30	20-1.2	5.5	12	93°	4624	¥7,000	4625	¥7,000	4626	¥8,400
33	22-1.5	5.5	14	94°	2604	¥7,200	—	—	—	—
37	25-1.5	5.5	15	94°	2605	¥7,500	—	—	—	—
40	27-1.5	5.5	12	91°	4627	¥7,500	4628	¥7,500	4629	¥7,600
43	30-1.5	5.5	14	93°	4630	¥8,100	7099	¥8,500	4631	¥8,500
49	34-2.0	6.5	14	93°	7096	¥9,500	4632	¥9,500	4633	¥10,400
50	36-2.5	6	16	93°	2458	¥10,200	—	—	7100	¥12,400
53	37-2.5	6	16	90°	2608	¥10,200	—	—	4634	¥12,400
58	42-2.5	6.5	18	94°	2609	¥11,300	—	—	4635	¥20,800
60	40-2.5	6.5	12	88°	4636	¥11,100	—	—	4637	¥12,100
64	45-2.5	7	14	93°	4638	¥11,700	—	—	4639	¥14,400
70	50-2.5	7	18	93°	2611	¥15,800	—	—	—	—
82	60-4.0	8	17	92°	4640	¥17,600	—	—	4641	¥17,600
100	75-4.0	9	20	94°	2463	¥25,400	—	—	4642	¥25,400



Aシリーズ



Bシリーズ \*上図は7°タイプです



Cシリーズ

**KOYO** 株式会社 光洋 京都千代田区有楽町1-10-1

〒100-0006

有楽町ビル 4F

TEL 03-3213-1571 FAX 03-3284-0167

E-mail: sales@koyo-opt.co.jp URL://www.shop-koyo.co.jp

## Bシリーズ

- ケース材質 AL(艶消し、黒アルマイト仕上げ)
- 絞り羽根 スチール製(組立はリテイニングリング使用)  
耐摩損性が高く、精密加工された特殊樹脂製ターニングリングを採用し  
長期間にわたリスムーズな性能を維持出来ます。
- 絞り開閉は金属製ねじ込みピンレバーまたは合成樹脂製タブによる  
(ピンレバーは着脱可、タブはターニングリングと一体の為着脱不可)
- ターニングリングの耐熱は130℃(連続)



外径 mm	開口部 mm	厚さ mm	羽根の 枚数	レバーの 形状	レバーの 移動角度	絞り羽根の材質、仕上げ、限界温度			
						スチール光沢250℃		スチール減反射180℃	
						コード	価格	コード	価格
15	8-1.0	5.3	9	タブ	75°	2467	¥5,600	—	—
15	8-1.0	5.3	9	ピン	76°	2468	¥5,900	—	—
15.5	8.5-1	5.3	9	タブ	85°	2446	¥5,800	—	—
22	14-1.0	6	10	タブ	91°	4643	¥5,300	2448	¥5,300
22	14-1.0	6	10	ピン	91°	4644	¥5,600	2601	¥5,600
31	18-1.5	6.5	11	タブ	85°	2603	¥6,500	—	—
31	18-1.5	6.5	11	ピン	85°	2450	¥6,700	—	—
40	27-1.5	6.2	12	タブ	89°	2453	¥6,800	4645	¥6,800
40	27-1.5	6.2	12	ピン	89°	2606	¥7,200	4646	¥7,200
48.5	30-1.2	7	10	タブ	87°	2457	¥6,900	—	—
48.5	30-1.2	7	10	ピン	87°	2607	¥7,100	—	—
60	40-2.5	7.8	12	タブ	88°	2460	¥10,800	—	—
60	40-2.5	7.8	12	ピン	88°	2610	¥11,100	—	—
70	50-2.5	7	18	タブ	93°	2444	¥14,600	—	—
82	60-4.0	10	17	タブ	92°	2445	¥16,600	—	—
82	60-4.0	10	17	ピン	92°	2612	¥17,000	—	—

## Cシリーズ 完全遮蔽(O開口が可能)

\* 開口部O(ゼロ)を実現するために絞り羽根は1/2  
づつ180° オフセットされた二重構造になっています。

- ケース材質 : AL(艶消し、黒アルマイト仕上げ)
- 絞り羽根 : スチール製或いはステンレス
- 絞り開閉はねじ込みピンレバーまたはタブによる



外径 mm	開口部 mm	厚さ mm	羽根の 枚数	レバーの 形状	レバーの 移動角度	絞り羽根の材質、仕上げ、限界温度					
						スチール光沢250℃		ステンレス 400℃		特殊ステンレス 1000℃	
						コード	価格	コード	価格	コード	価格
25	12-0	5	12	ピン	96°	4647	¥10,000	4648	¥10,000	—	—
29	15-0	5	12	ピン	97°	4649	¥10,400	4650	¥10,400	—	—
39	22-0	5	14	ピン	99°	4651	¥11,500	4652	¥11,500	—	—
48	30-0	5	14	タブ	100°	4653	¥12,300	4654	¥12,300	4655	¥22,300
69	40-0	6.5	14	タブ	96°	4656	¥16,800	4657	¥16,800	4658	¥21,600
94	60-0	9	16	タブ	98°	4659	¥25,900	4660	¥25,900	4661	¥32,600
117	75-0	9.5	18	タブ	97°	4662	¥36,000	4663	¥36,000	4664	¥43,300
125	85-0	9.5	18	タブ	98°	4665	¥39,400	4666	¥39,400	4668	¥47,200

注 他の機材への組み付けの為、外周エッジにM1.6-M3のネジ穴があります(詳細はおたずねください。)

## Dシリーズ

- ケース材質 : 真鍮
- 絞り羽根 : 光沢スチール製
- 絞りの開閉は金属タブによる
- 繰出し型フィルターホルダー装備
- 顕微鏡への取付ネジ付き
- 使用限界温度 : 250℃



外径 mm	開口部 mm	厚さ mm	羽根の 枚数	レバーの 移動角度	取付可能 フィルターサイズ*	顕微鏡への 取付ネジ径	コード	価格
42	25-1.0	8.5	10	90°	32x2mm	M28 x 0.5	2454	¥16,500
48	30-1.2	12.5	12	90°	33x2mm	M34 x 0.5	2455	¥16,500